

Предмет: ОСНОВЕ ЕЛЕКТРОТЕХНИКЕ за ПРВИ разред

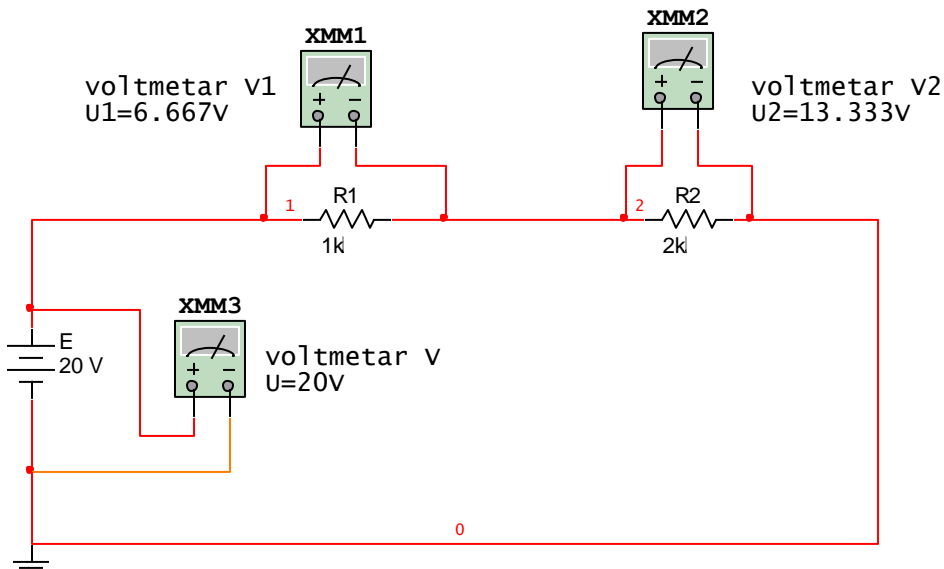
Наставна јединица број 21. Други Кирхофов закон (лаб.вежба)-РЕШЕЊЕ

Други Кирхофов закон повезује све електромоторне силе и напоне на свим отпорницима у једној контури.

У свесци за лабораторијске вежбе уради следеће:

Задатак:Провера Другог Кирхофовог закона

- 1.Нацртај дато електрично коло и табелу
- 2.Попуни табелу измереним вредностима напона које показују волтметри у датом електричном колу (волтметар V мери напон извора , волтметар V1 мери напон на отпорнику R1, волтметар V2 мери напон на отпорнику R2).
3. Изведи закључак на основу добијених резултата мерења



За дато електрично коло други Кирхофов закон гласи: $U=U1+U2$

U(V)	U1(V)	U2(V)
20	6.667	13.333

ЗАКЉУЧАК:

На основу резултата мерења закључујем да је напон извора једнак збиру напона на отпорницима R1 и R2, $U=U1+U2$, чиме је потврђен други Кирхофов закон за дато коло.